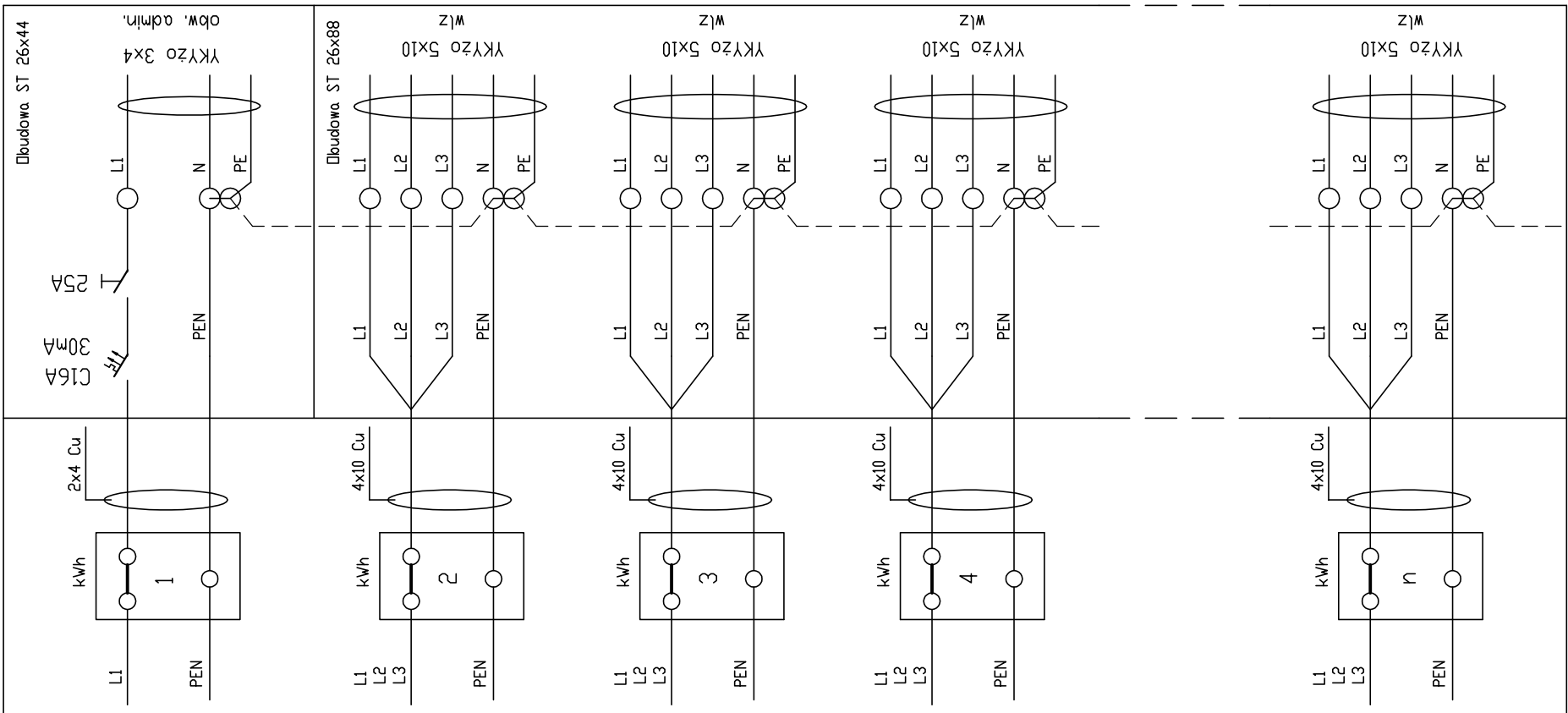


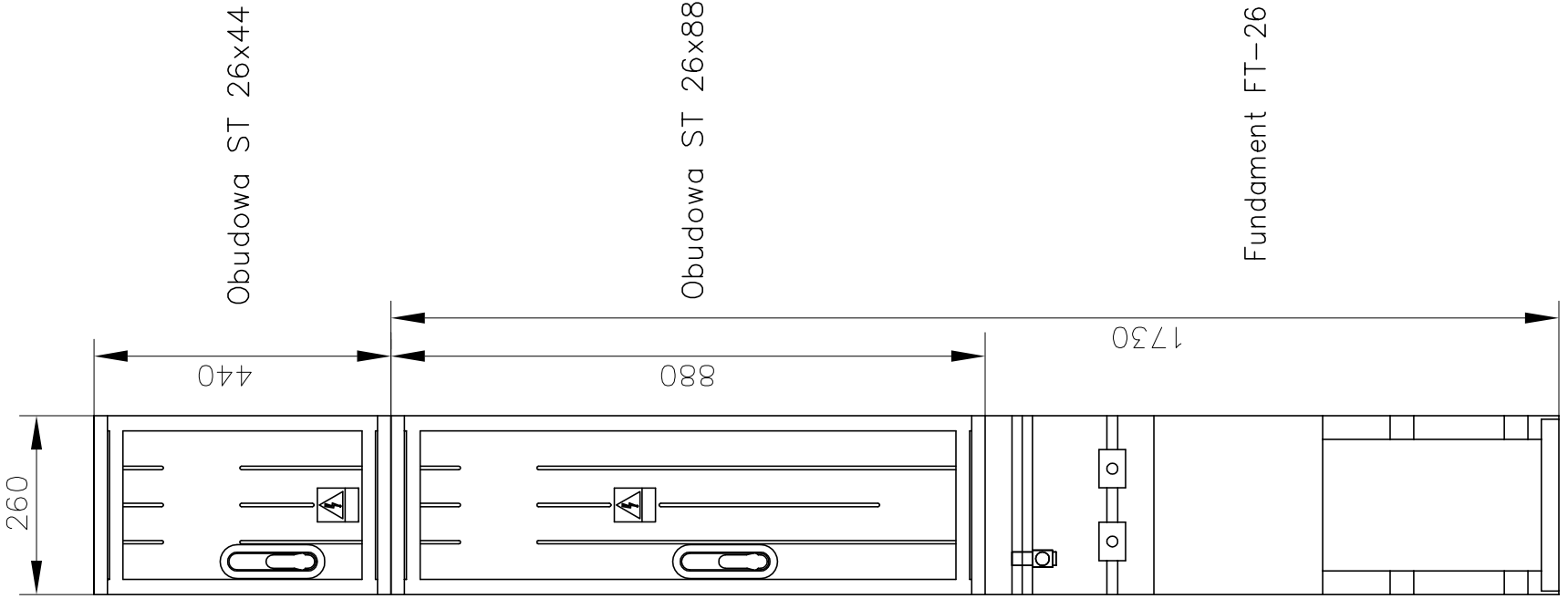
CZEŚĆ ENIONU

CZEŚĆ ODBIORCY



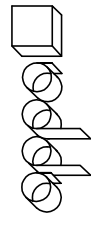
CZEŚĆ ODBIORCY
WIDOK

INCOBEX



UWAGI

1. Szafki odbiorcy należy dostawić do szafek złącza kablowo-pomiarowego Enionu
2. Należy zastosować po 5 zacisków 10 mm² na każdy włz



autorska pracownia projektowania architektury "APPA-Jan Pudło"
41-605 Świętochłowice ul. Moniuszki 3/8 tel. fax: 0/32 245 39 61

inwestycja:	Zespół budynków socjalnych, Będzin ul. Wojska, dz. nr 137/5	branża E	nr proj. 8/1
nazwa projektu:	PW instalacji elektrycznych budynków socjalnych		
Nazwa rysunku	SCHEMAT WYPROWSDZENIA WŁZ ZE ZŁĄCZA KABLOWO-POMIAROWEGO - ZESTAW PRZYŁĄCZOWY ZP		
główny proj:	mgr inż. arch. Jan Pudło upr. 482/85		data: 01.2009
projektował:	mgr inż. Józef Smaś upr. 6/78		edycja "B"
sprawił:	mgr inż. Janina Kasprzak-Smaś upr. 429/94		skala: -
			rys.: 3

uziom otokowy